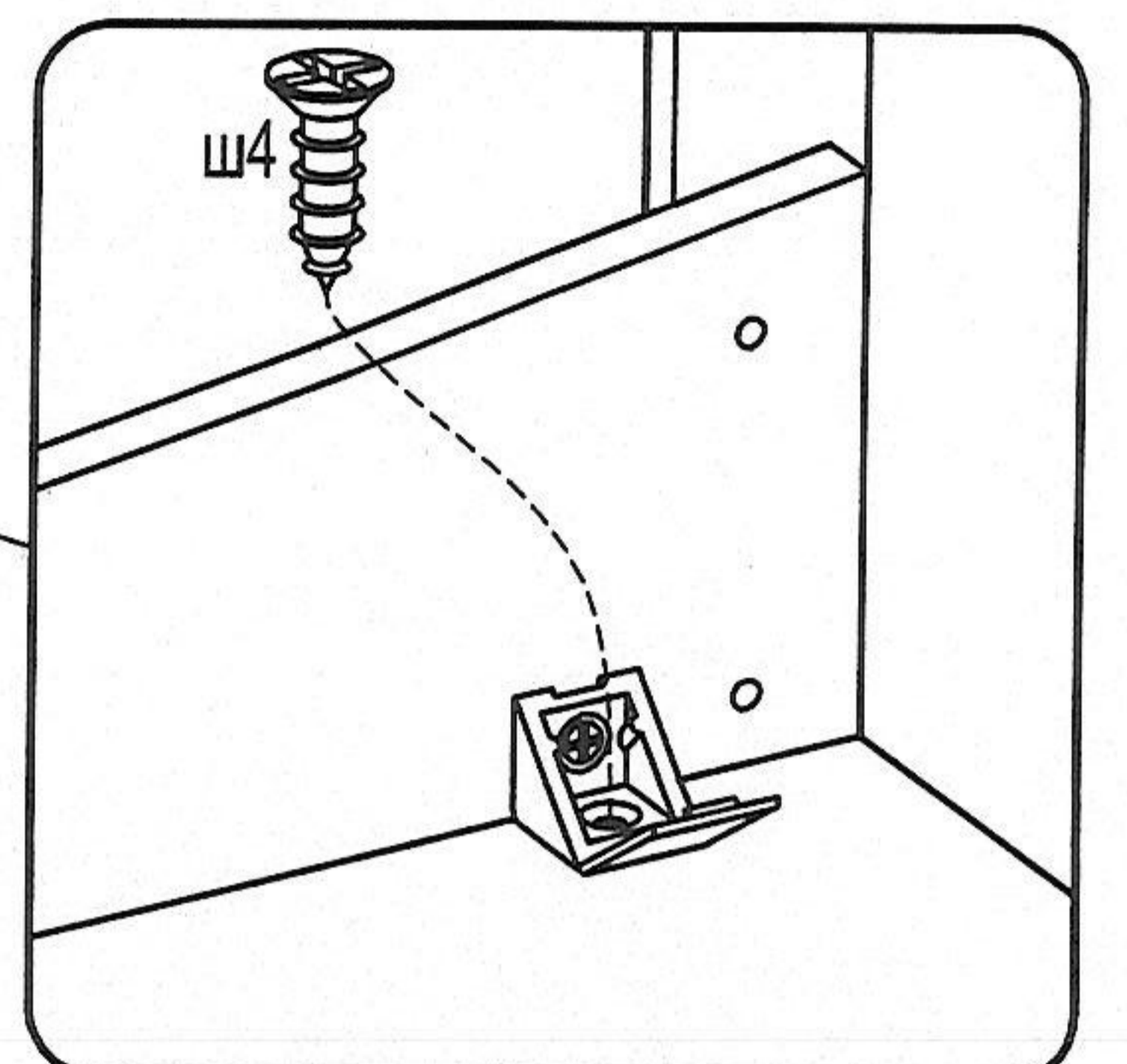
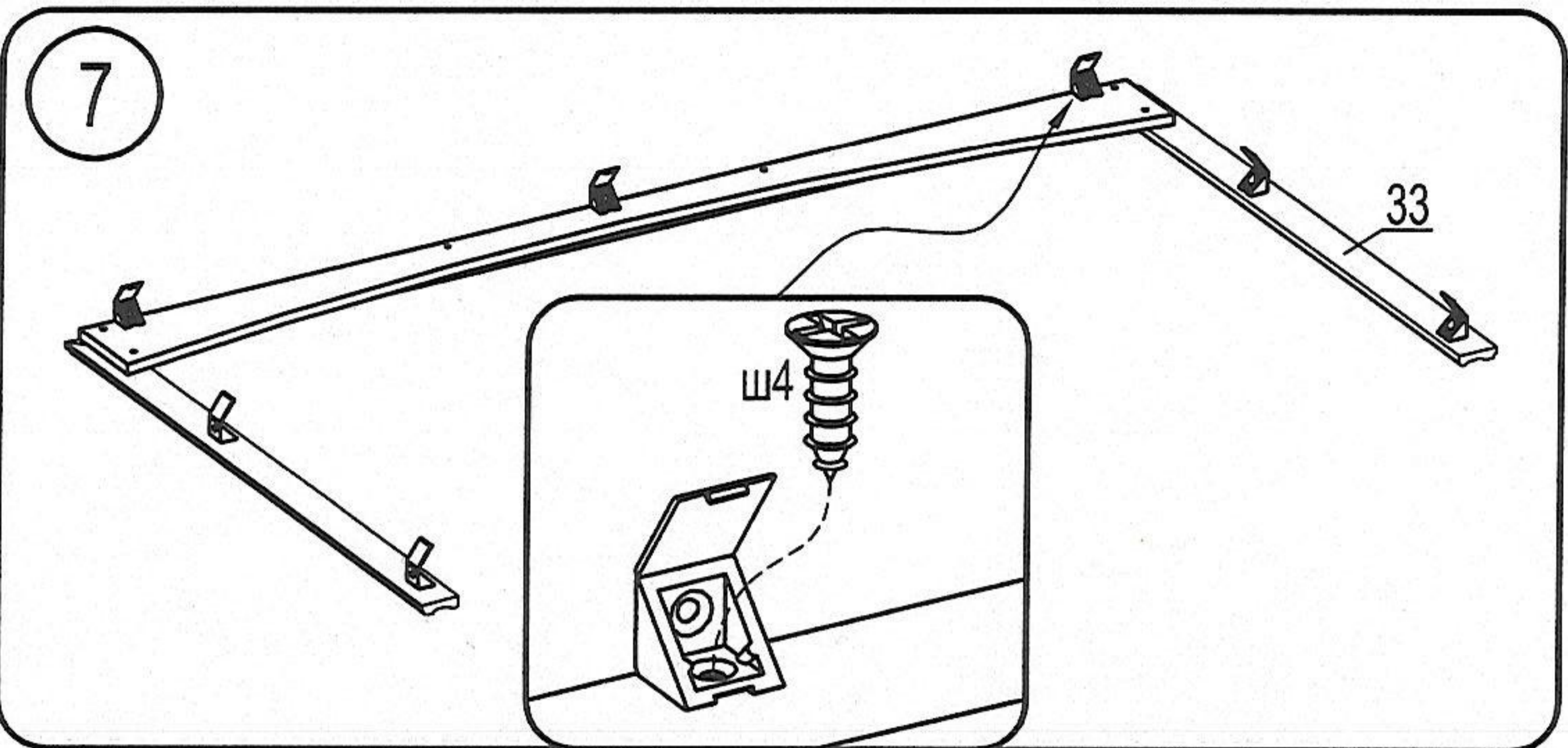
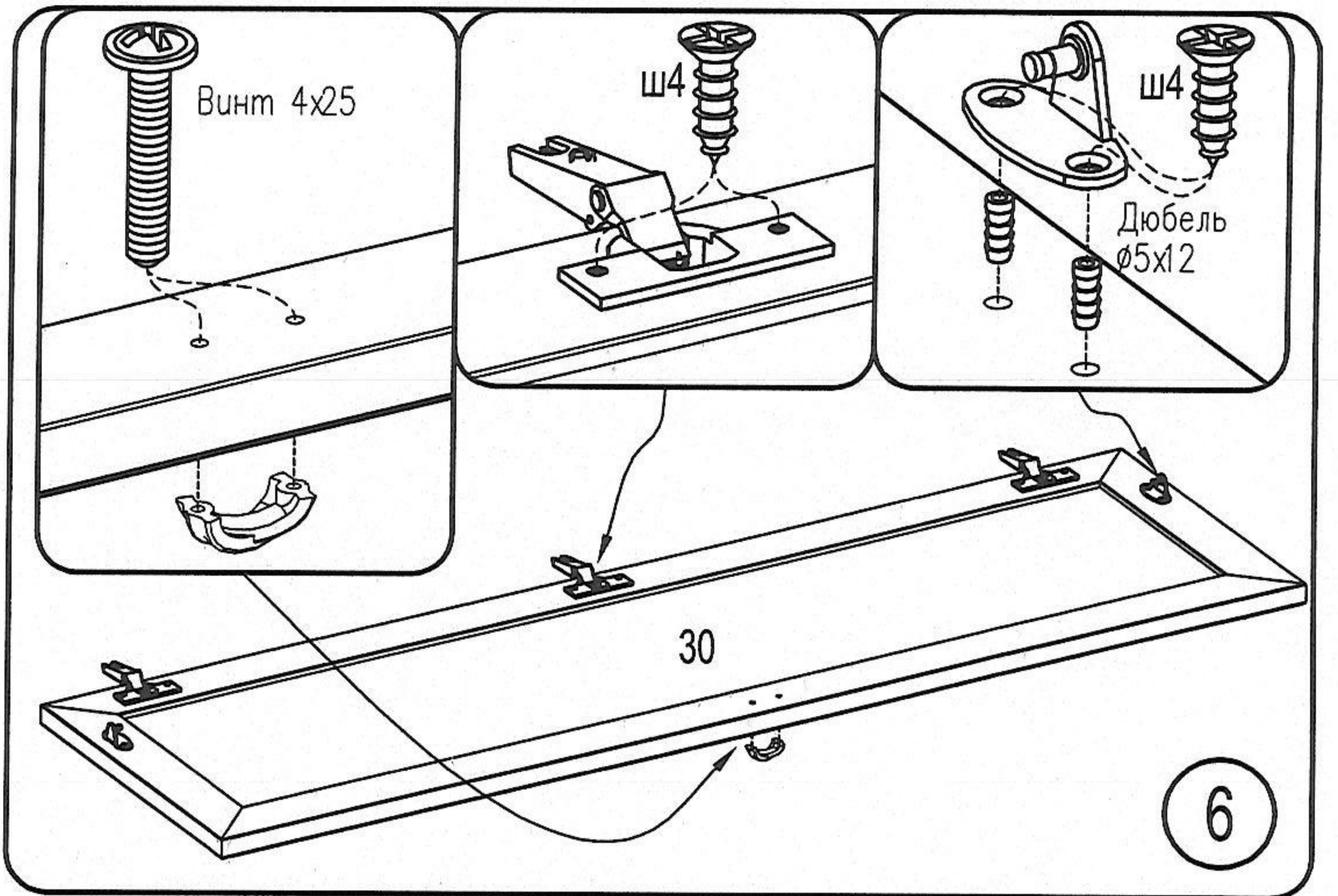
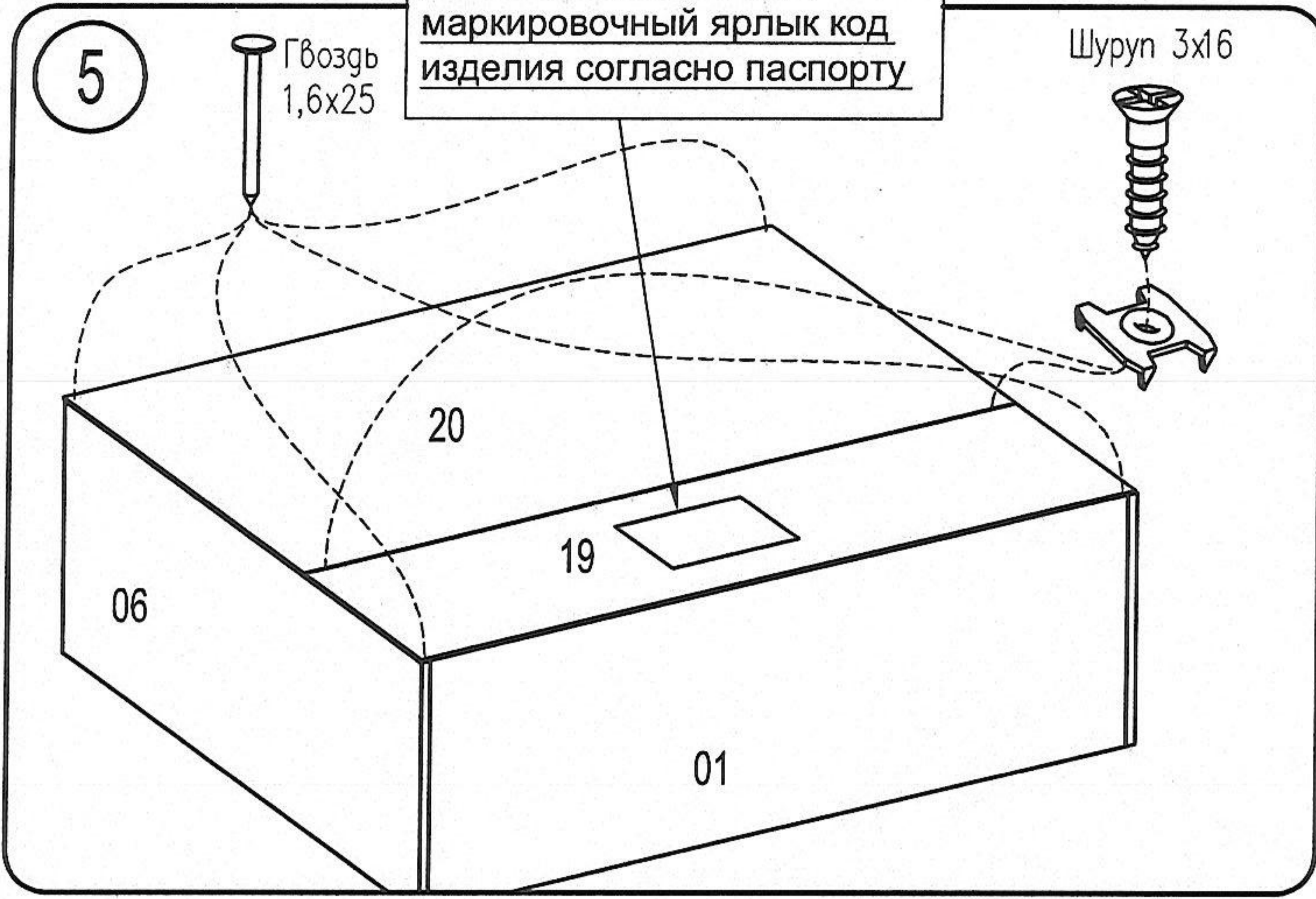
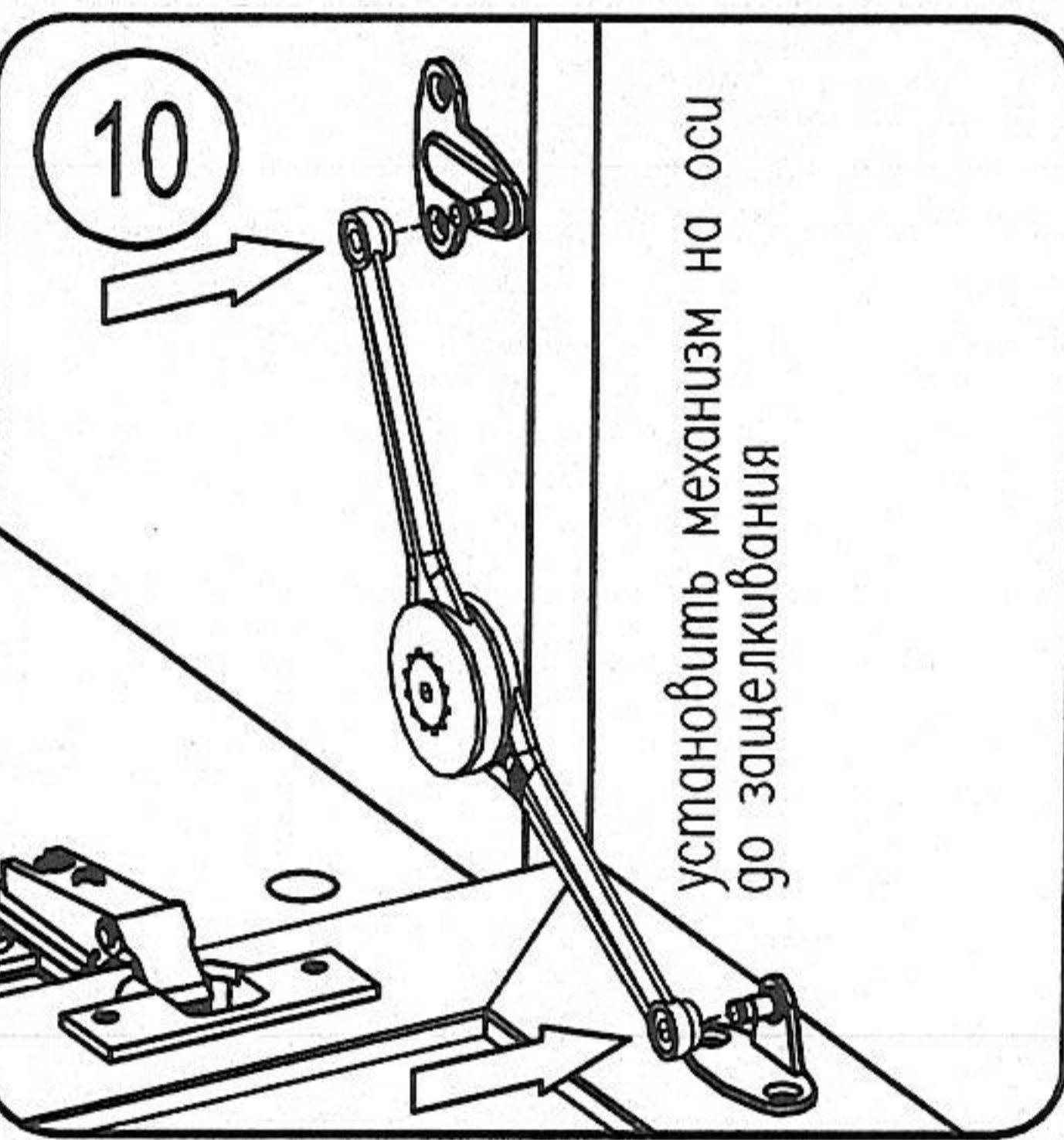


**Внимание! Впишите в маркировочный ярлык код изделия согласно паспорту**

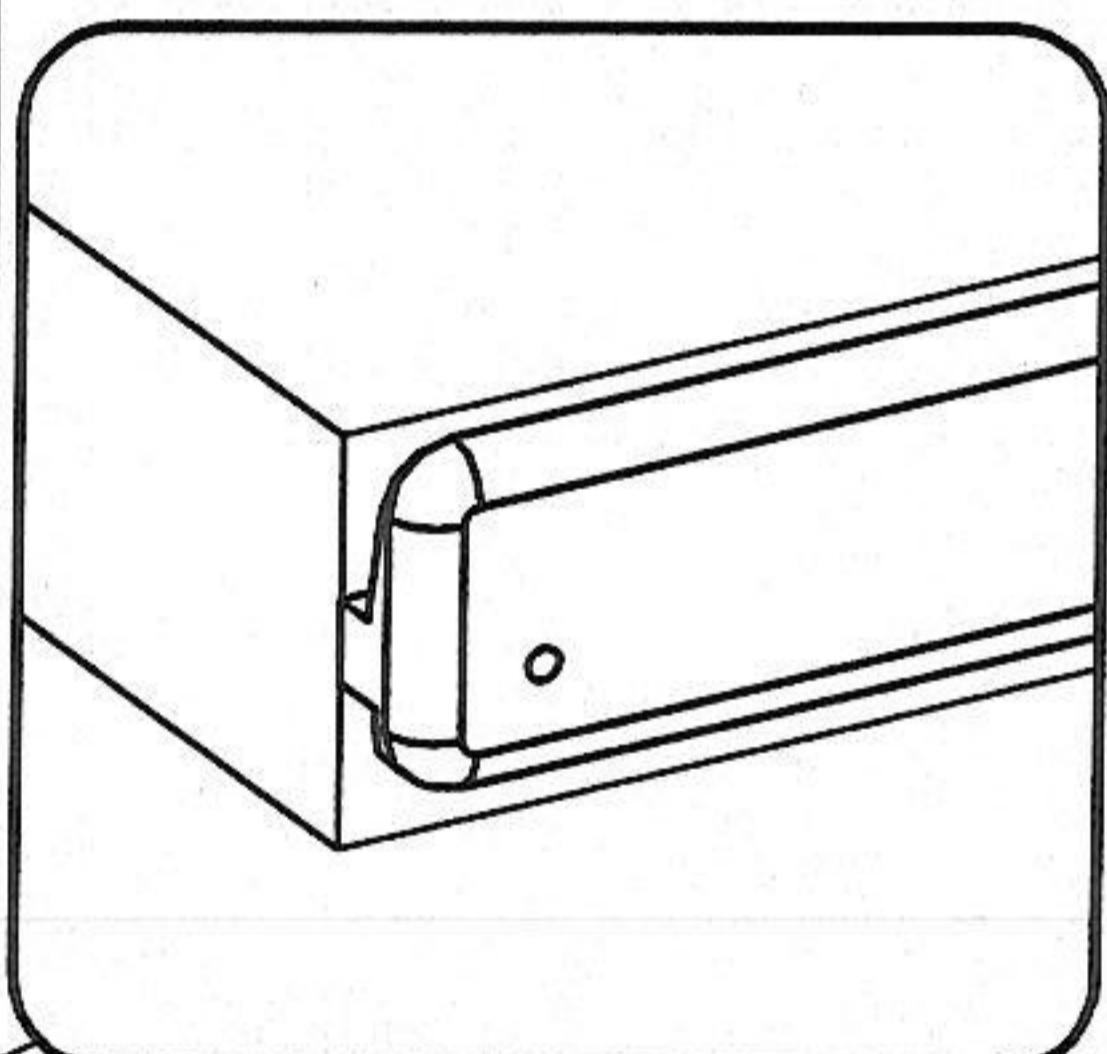


Установить декор. раму 33, сначала закрепить к щиту 04, затем к вертикальным стенкам



**Регулировка положения двери**

- для изменения размера  $r$  ослабить винт А, это дает возможность перемещения двери в направлении стрелок  $r-r$
- для изменения размера  $b$  ослабить винты С, это дает возможность перемещения двери в направлении стрелок  $b-b$
- для перемещения двери в направлении стрелок  $m-m$  используется регулировочный винт В при ослабленном винте А это дает возможность перемещения двери в направлении стрелок  $m-m$



**Кронштейн**

Винт регулировки плавности хода

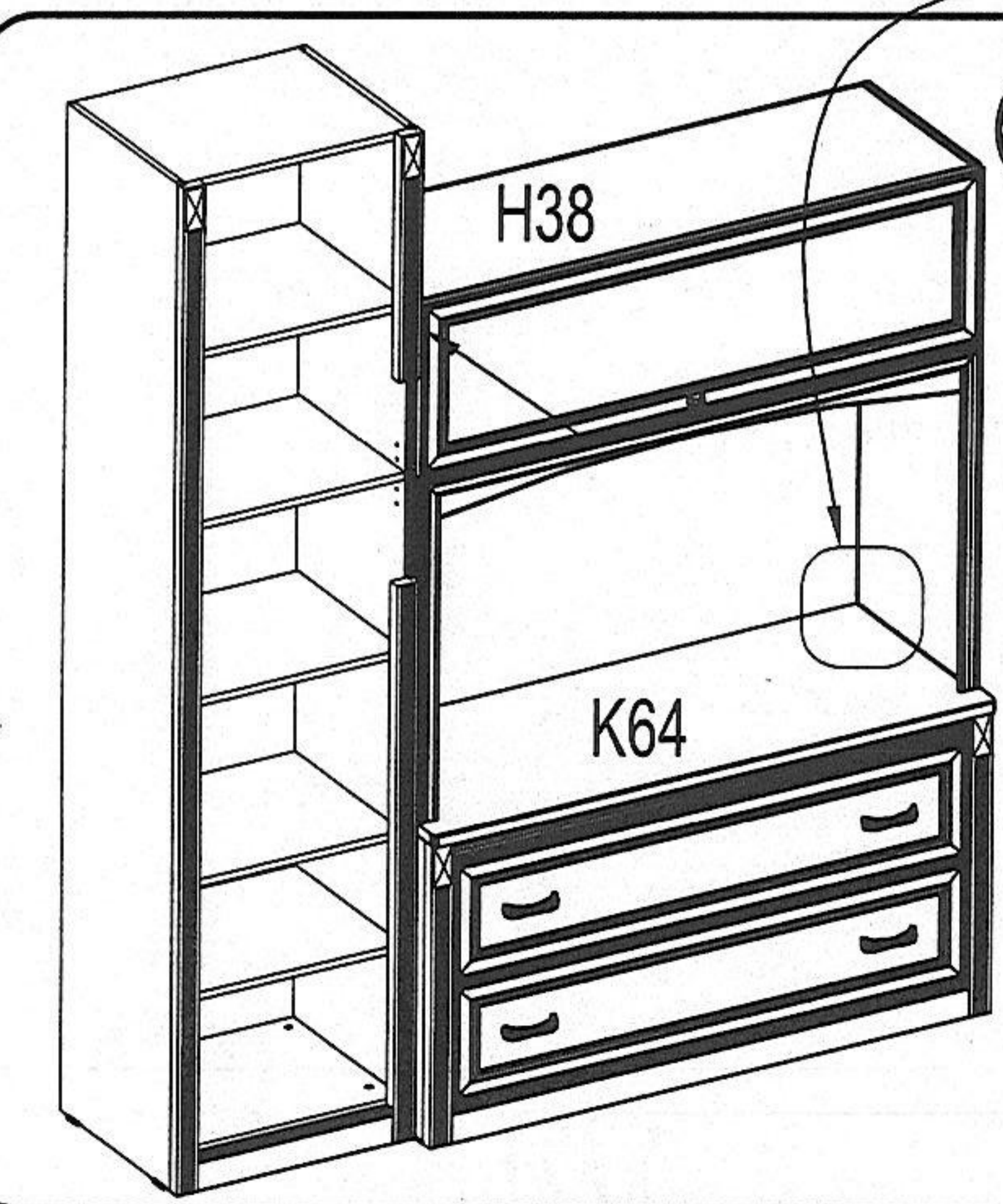
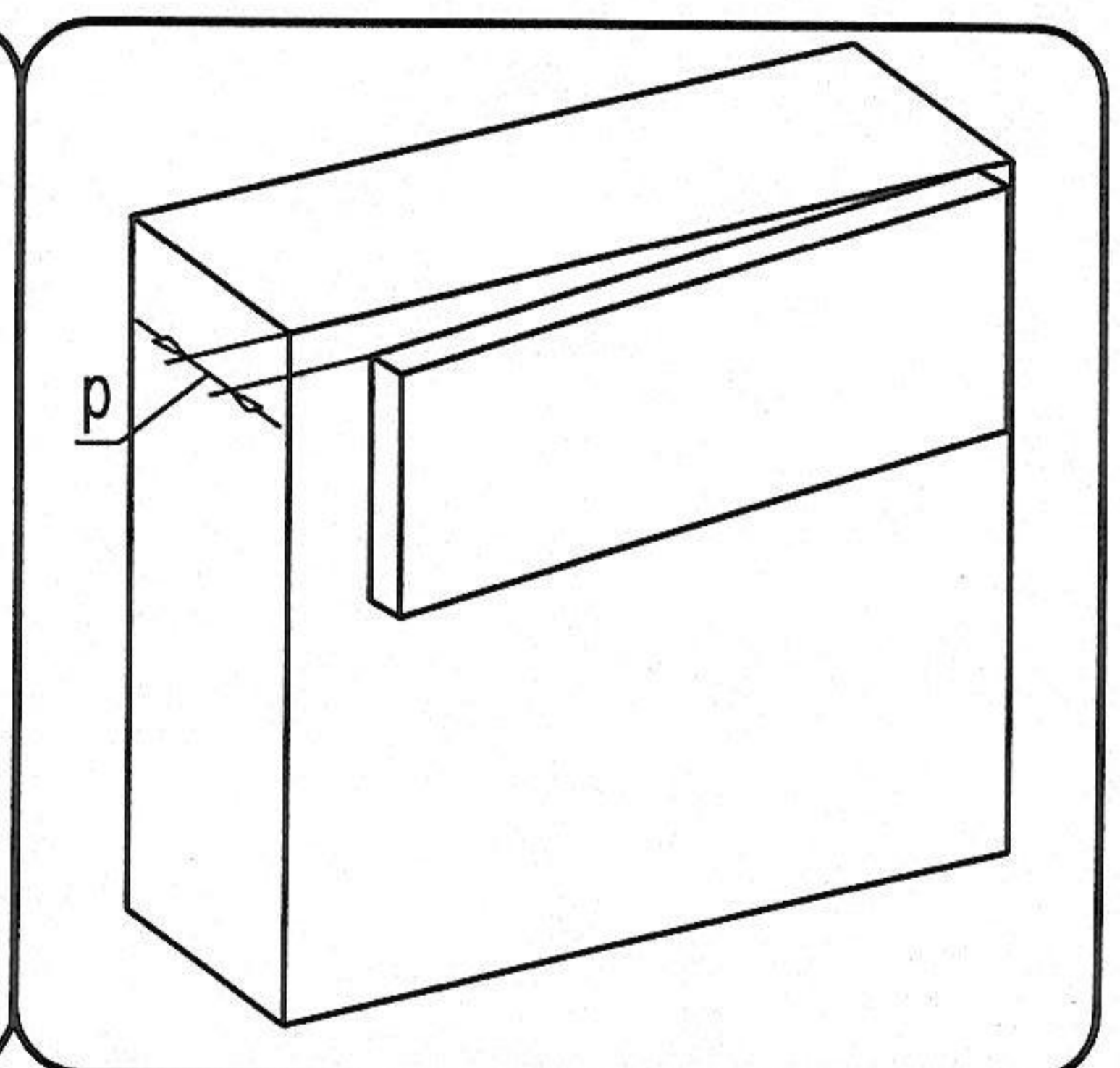
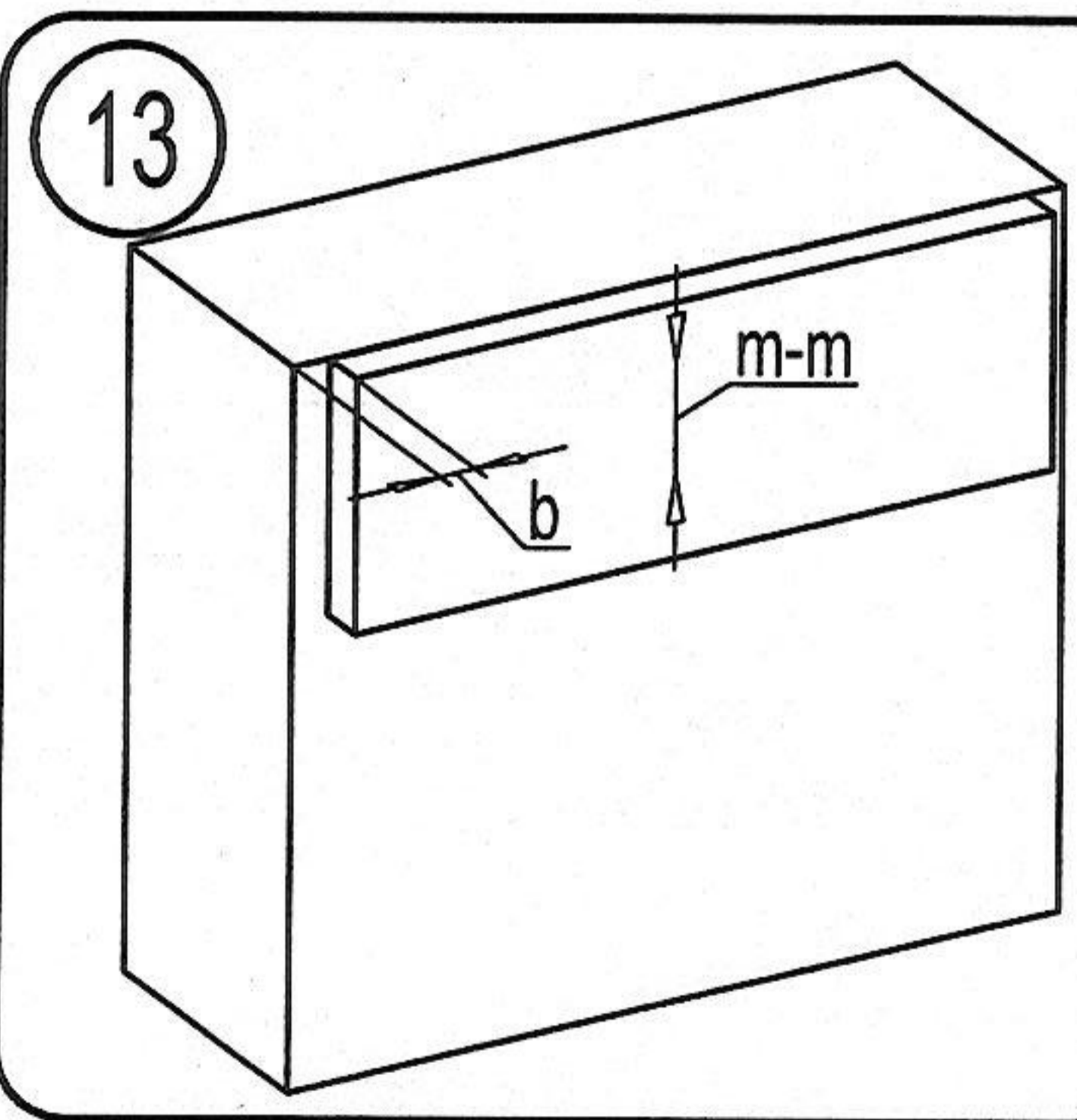
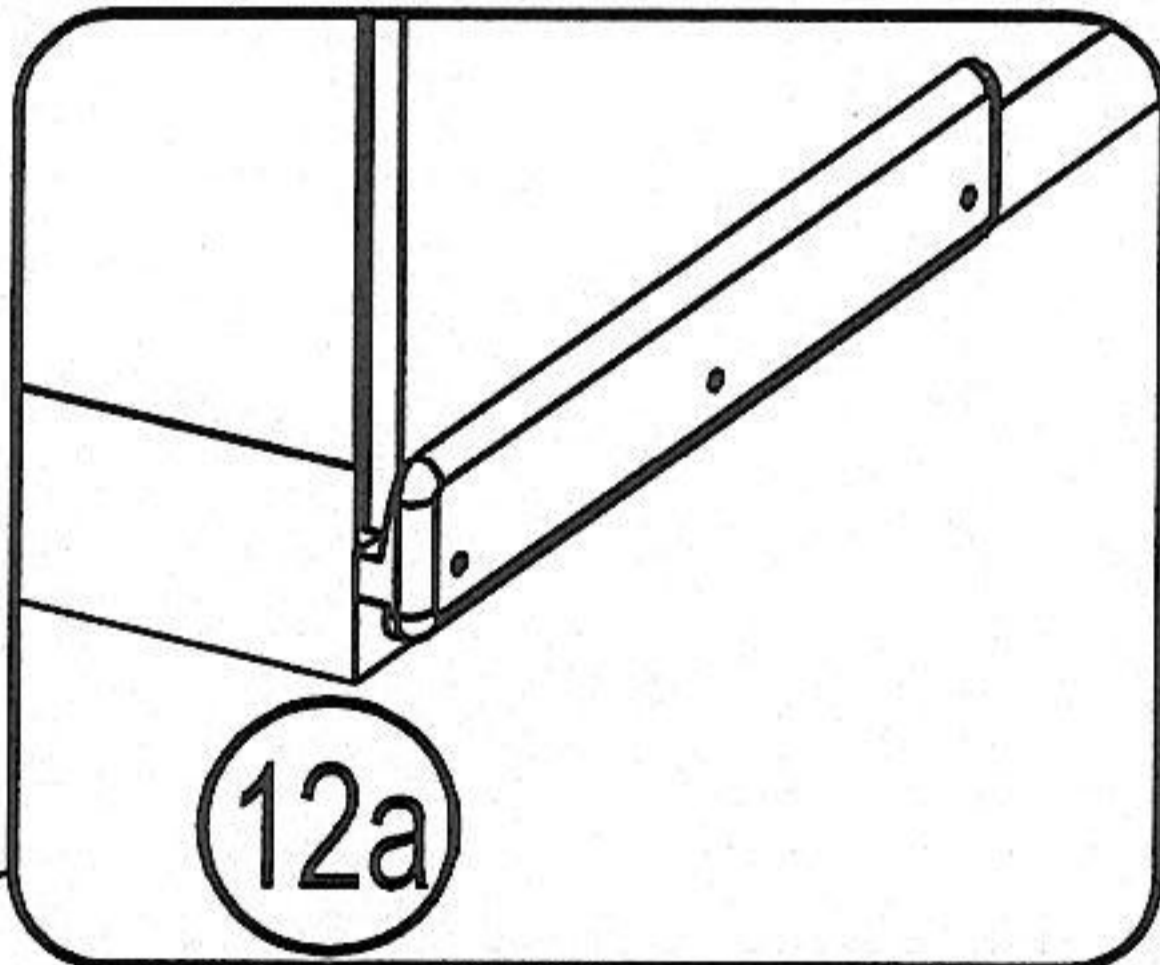
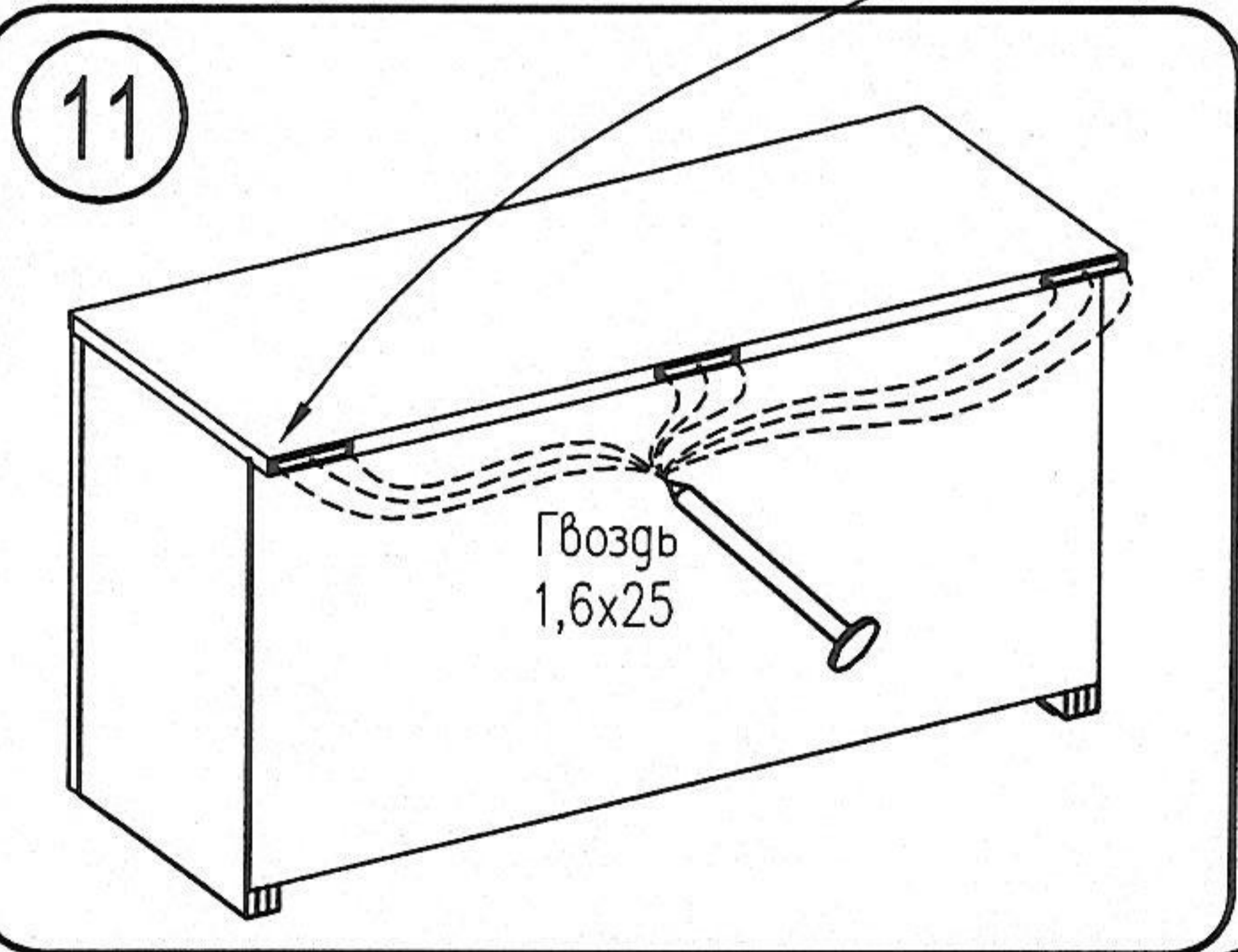
**Delta**

Механизм кронштейна должен легко разжиматься и тяжело сжиматься. При необходимости перевести рычаг в нужный режим.

Фиксатор сдвинуть по стрелке

**Huwilift Duo St**

Винт регулировки плавности хода



**12** Установка в композицию

Поставить секцию на комод К64. Внимание! Следите за тем, чтобы задняя стенка попала в держатель см. п.12а. Скрепить секцию с соседними шкафами 3 шурупами 4x25 с каждой стороны. Для этого досверлить свободные или просверлить новые отв. Ø5, см. рис.

